

FENWICK

Série 386

LIVRET PIÈCES DE RECHANGE SPARE PARTS CATALOGUE

Références cabines (E14-E15-E16C):

CABINE COMPLETE PORTES METAL: CK20.151.692
COMPLETE CAB METAL DOORS

CABINE COMPLETE PORTES SOUPLES: CK20.151.667
COMPLETE CAB CANVAS DOORS

SOMMAIRE

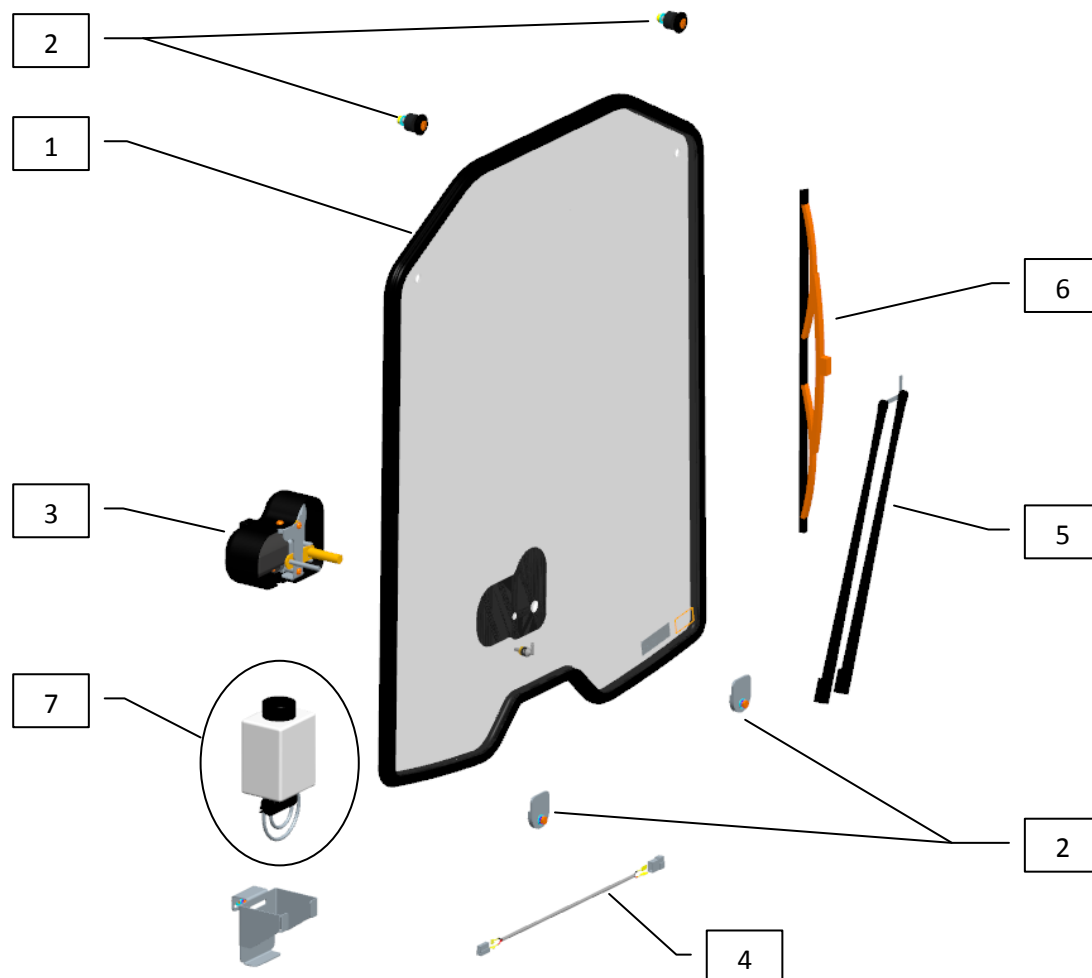
SUMMARY

- | | |
|---|---------------------|
| 1 – PANNEAU AVANT –
– FRONT PANEL | CK20.125.921 |
| 2 – PANNEAU ARRIERE –
– REAR PANEL | CK20.225.863 |
| 3 – PANNEAU TOIT –
– ROOF PANEL | CK20.325.814 |
| 4 – PORTE GAUCHE (E14-E15-E16C) –
– LEFT DOOR (E14-E15-E16C) | CK20.427.107 |
| 5 – PORTE DROITE (E14-E15-E16C) –
– RIGHT DOOR (E14-E15-E16C) | CK20.427.114 |
| 6 – PORTES SOUPLES –
– CANVAS DOOR | |

Edition Edition	Nature des modifications Description of the modification	Réalisé par Realised by	Vérifié par Verified by	Approuvé par Approved by	Date Date
01	Création du document Creation of document	AD	AD		05/10/2016

1 - PANNEAU AVANT

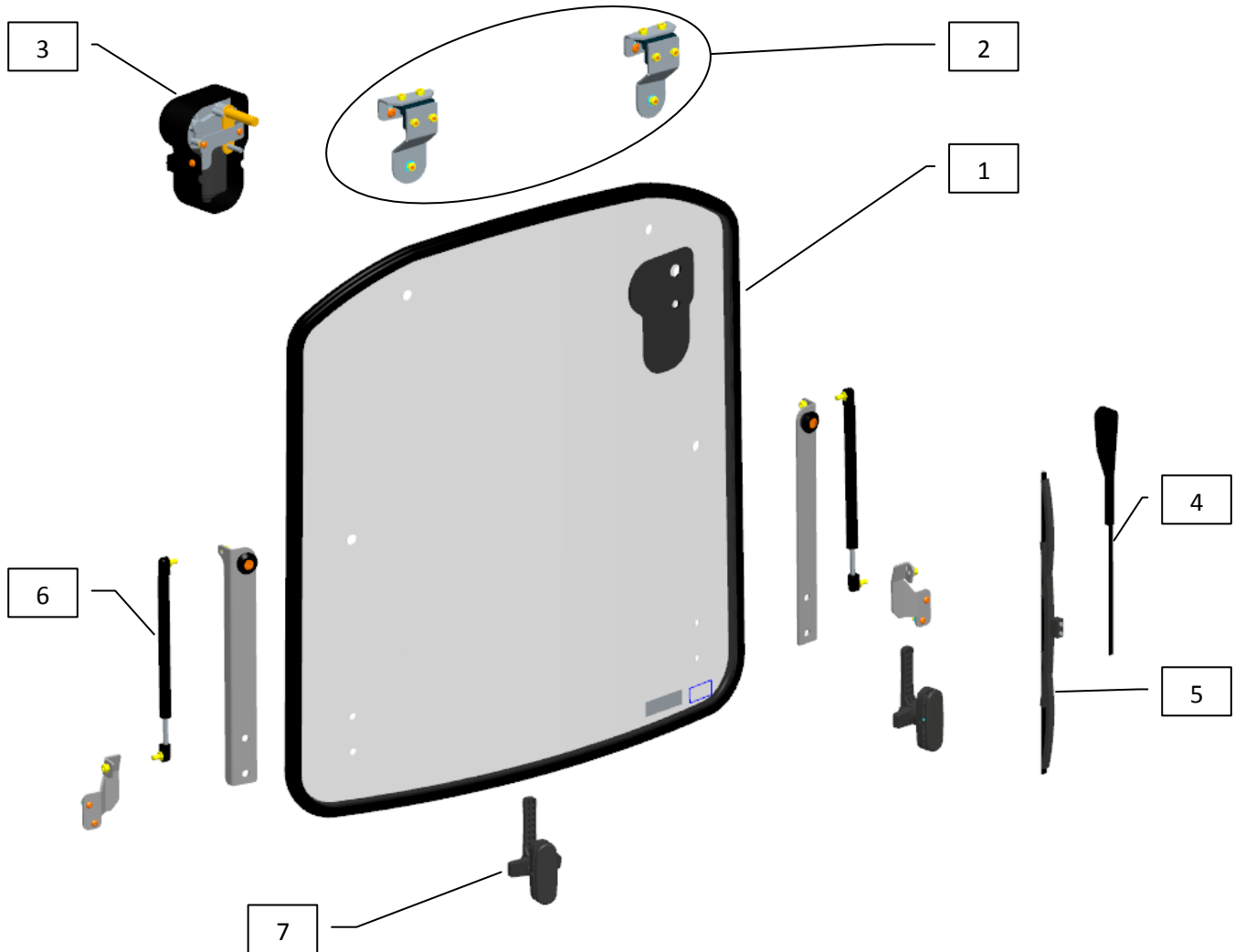
FRONT PANEL



Rep. Mark	Réf. CAB'EKO Ref. CAB'EKO	Désignation Description	Quant. Quant.	Remplace par Replaced by	Remarques Observations
	CK20.125.921	Panneau avant Front panel	1		
1	CK20.525.491	Kit vitre avant Front glass kit	1		
2	CK20.125.963	Kit fixations panneau avant Front panel fasteners kit	1		
3	CK08.477.00	Moteur essuie-glace Wiper motor	1		<i>Si moteur avec interrupteur lave-glace séparé, commander le kit faisceaux 00.075.523</i>
4	CK00.075.523	Kit faisceaux moteur essuie-glace Wiper motor bundle kit	1		
5	08.226.00	Bras d'essuie-glace Wiper arm	1		
6	08.020.00	Balai d'essuie-glace Wiper blade	1		
7	CK00.726.987	Kit lave glace Windscreen washer kit	1		

2 - PANNEAU ARRIERE

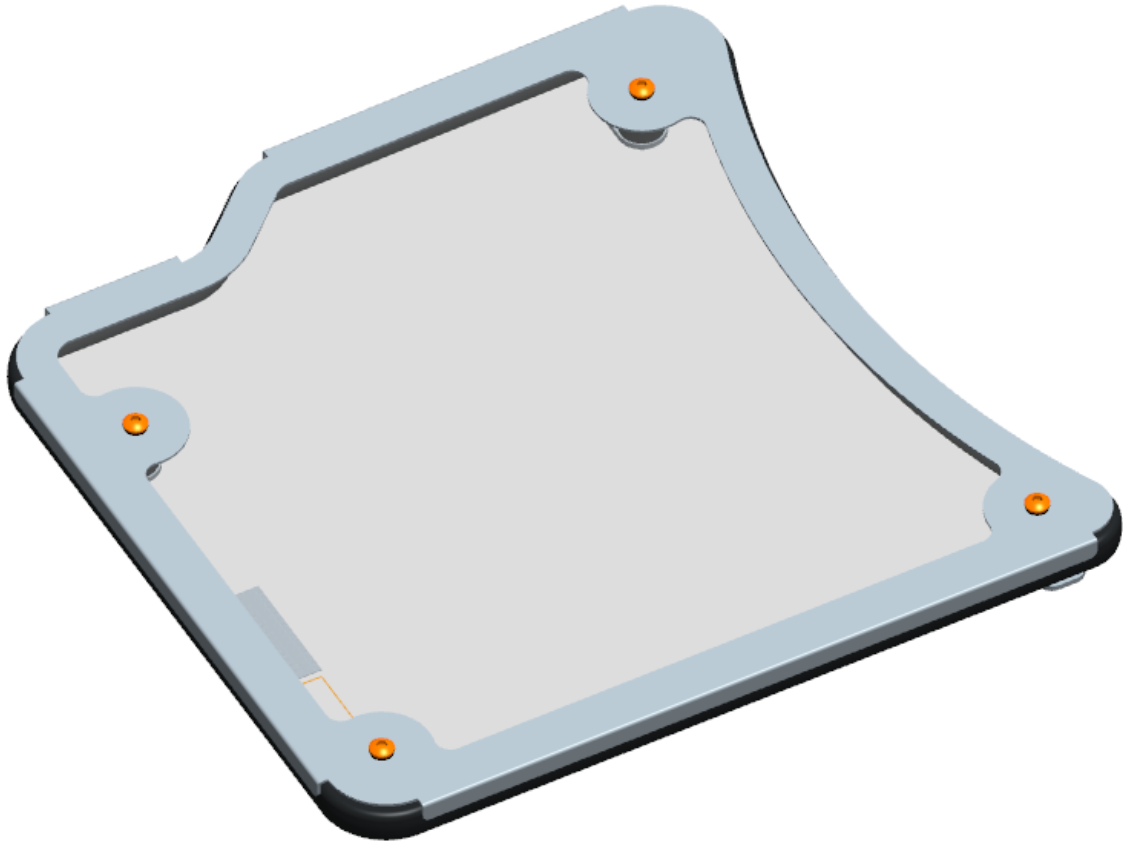
REAR PANEL



Rep. Mark	Réf. CAB'EKO Ref. CAB'EKO	Désignation Description	Quant. Quant.	Remplace par Replaced by	Remarques Observations
	CK20.225.863	Panneau arrière Rear panel	1		
1	CK20.525.492	Kit vitre arrière Rear glass kit	1		
2	CK20.225.896	Kit charnières arrière Rear hinges kit	1		
3	CK08.456.00	Moteur d'essuie-glace Wiper motor	1		
4	08.463.00	Bras d'essuie-glace Wiper arm	1		
5	08.268.00	Balai d'essuie-glace Wiper blade	1		
6	09.299.00	Vérin à gaz Gas-jack	2		
7	10.633.00	Poignée vitre Glass handle	2		

3 - PANNEAU TOIT

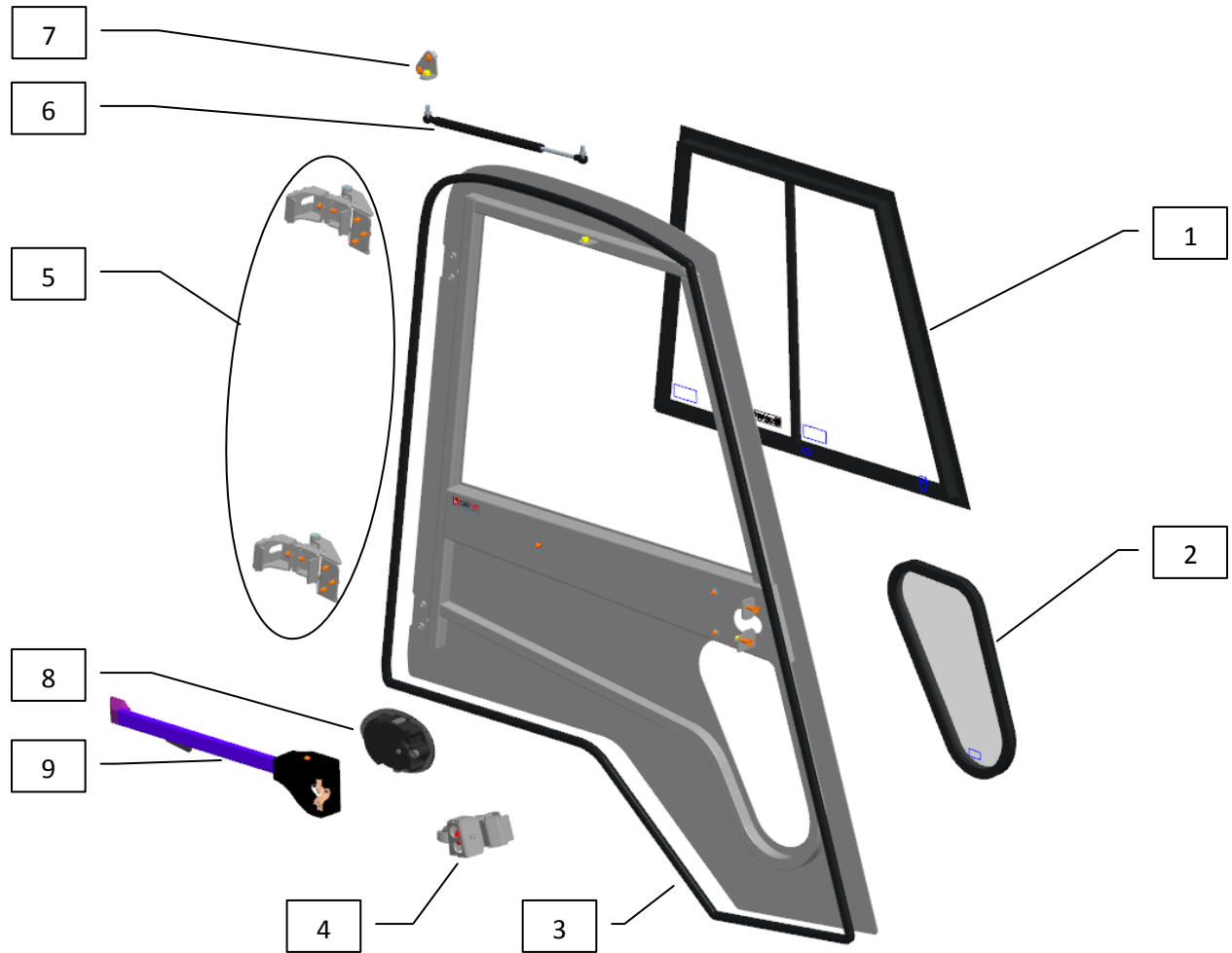
ROOF PANEL



Rep. Mark	Réf. CAB'EKO Ref. CAB'EKO	Désignation Description	Quant. Quant.	Remplace par Replaced by	Remarques Observations
	CK20.325.814	Panneau toit Roof panel	1		

4 – PORTE GAUCHE

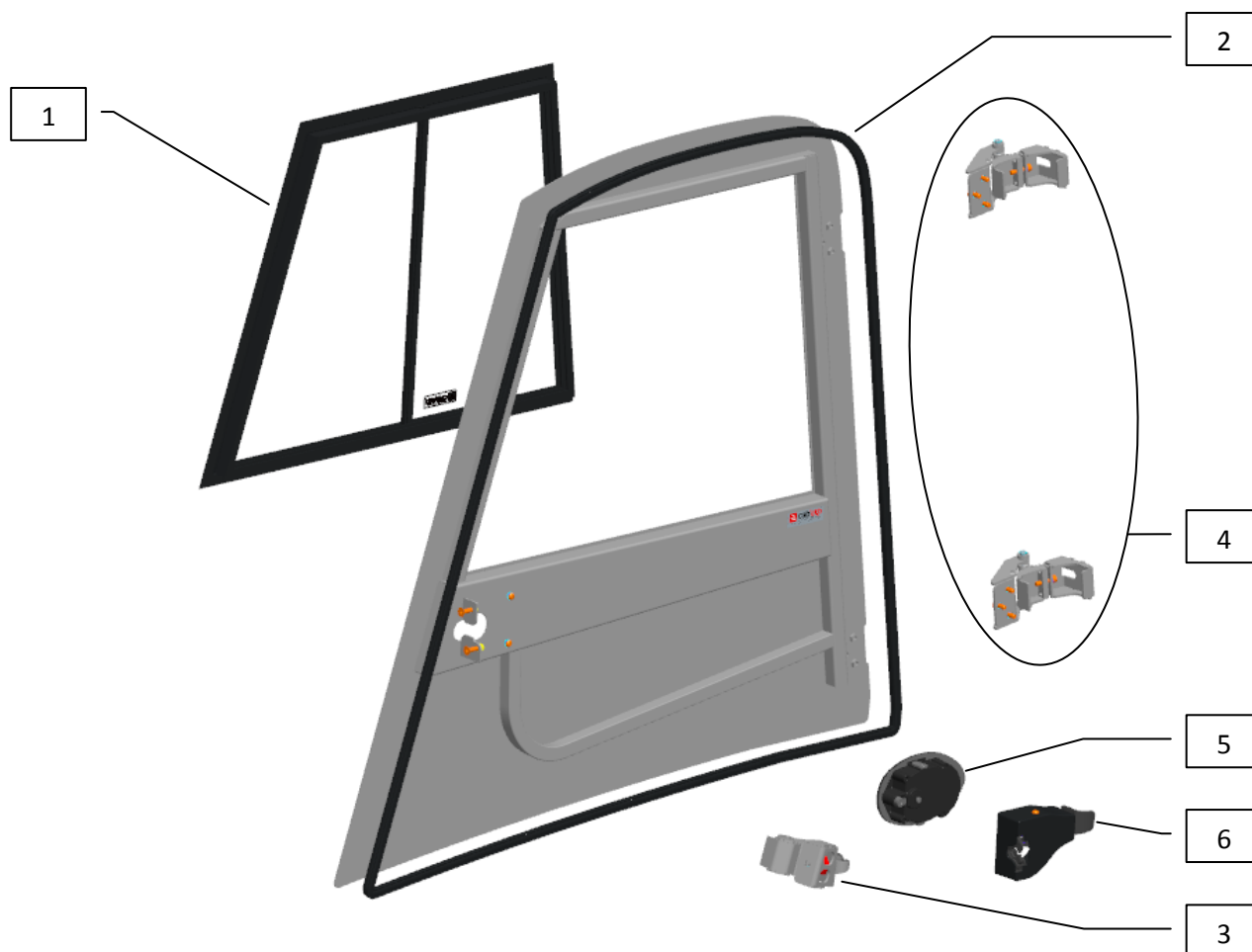
LEFT DOOR



Rep. Mark	Réf. CAB'EKO Ref. CAB'EKO	Désignation Description	Quant. Quant.	Remplace par Replaced by	Remarques Observations
	CK20.427.107	Porte métal gauche Left metal door	1		Pour E14-E15-E16C For E14-E15-E16C
1	00.525.477	Baie de porte gauche Left door sliding window	1		
2	CK20.525.493	Kit vitre basse Lower glass kit	1		
3	06.113.00	Joint adhésif profilé Sticking profiled seal	1		Lg utile : 4.430 m (vendu au mètre supérieur)
4	CK20.427.156	Kit gâche porte gauche Left door latch kit	1		
5	CK20.427.157	Kit charnières porte Door hinges kit	1		
6	09.299.00	vérin à gaz Gas-jack	1		
7	CK20.427.158	Kit support vérin à gaz Gas-jack bracket kit	1		
8	10.659.00	Poignée extérieure encastrée External imbedded handle	1		
9	10.661.00	Barre poignée intérieure gauche Left internal handle	1		

5 - PORTE DROITE

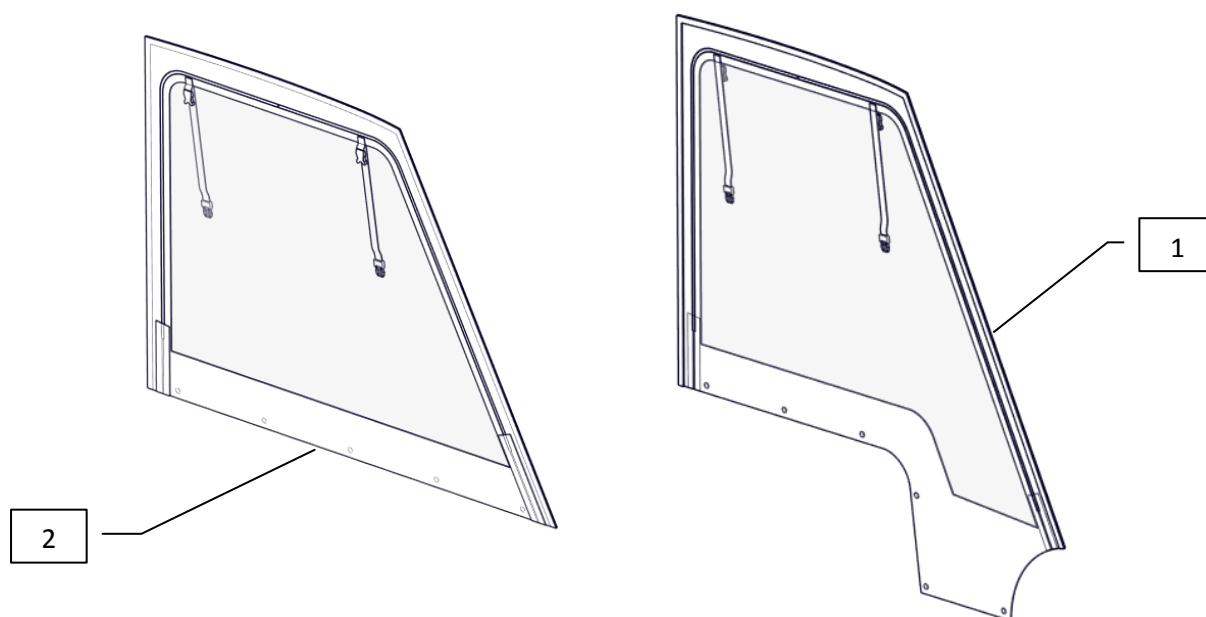
RIGHT DOOR



Rep. Mark	Réf. CAB'EKO Ref. CAB'EKO	Désignation Description	Quant. Quant.	Remplace par Replaced by	Remarques Observations
	CK20.427.114	Porte métal droite Right metal door	1		Pour E14-E15-E16C For E14-E15-E16C
1	00.525.478	Baie de porte droite Right door sliding window	1		
2	06.113.00	Joint adhésif profilé Sticking profiled seal	1		Lg utile : 4.120 m (vendu au mètre supérieur)
3	CK20.427.159	Kit gâche porte droite Right door latch kit	1		
4	CK20.427.157	Kit charnières porte Door hinges kit	1		
5	10.659.00	Poignée extérieure encastrée External imbedded handle	1		
6	00.427.090	Serrure intérieure droite Right internal lock	1		

6 – PORTES SOUPLES

CANVAS DOOR



Rep. Mark	Réf. SARRAZIN Ref. SARRAZIN	Désignation Description	Quant. Quant.	Remplace par Replaced by	Remarques Observations
	20.475.327	Portes souples Canvas doors			Pour E12 « R1 » For E12 « R1 »
1	20.475.327G	Porte souple gauche Left canvas door	1		
2	20.475.327D	Porte souple droite Right canvas door	1		

Rep. Mark	Réf. SARRAZIN Ref. SARRAZIN	Désignation Description	Quant. Quant.	Remplace par Replaced by	Remarques Observations
	20.475.306	Portes souples Canvas doors			Pour E14-E15-E16C For E14-E15-E16C
1	20.475.306G	Porte souple gauche Left canvas door	1		
2	20.475.306D	Porte souple droite Right canvas door	1		

Rep. Mark	Réf. SARRAZIN Ref. SARRAZIN	Désignation Description	Quant. Quant.	Remplace par Replaced by	Remarques Observations
	20.475.309	Portes souples Canvas doors			Pour E16-E16L-E18E18L-E20PL For E16-E16L-E18E18L-E20PL
1	20.475.309G	Porte souple gauche Left canvas door	1		
2	20.475.309D	Porte souple droite Right canvas door	1		

Rep. Mark	Réf. SARRAZIN Ref. SARRAZIN	Désignation Description	Quant. Quant.	Remplace par Replaced by	Remarques Observations
	20.475.319	Portes souples Canvas doors			Pour E16H-E16PH-E18PH- E20PH-E20PHL For E16H-E16PH-E18PH- E20PH-E20PHL
1	20.475.315	Porte souple gauche Left canvas door	1		
2	20.475.309D	Porte souple droite Right canvas door	1		